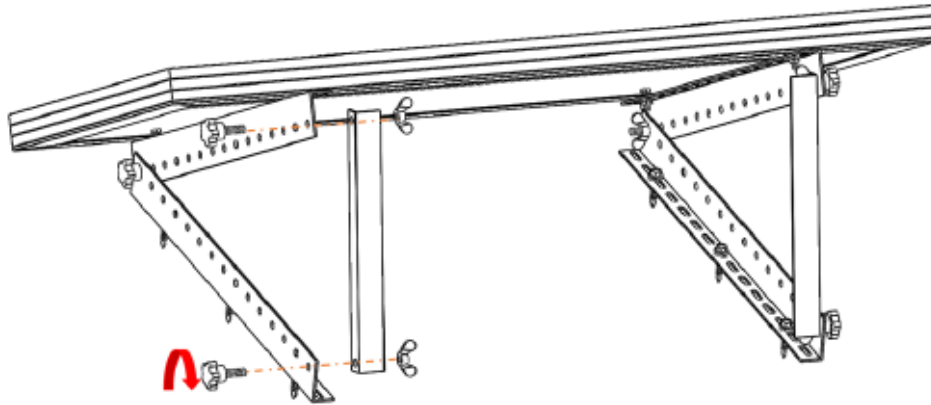
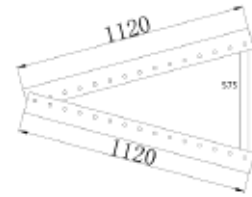







Montageanleitung

Verstellbares Dreieck-Montagegestell

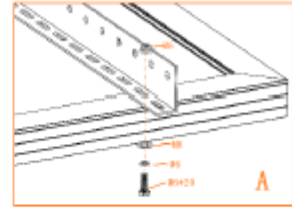
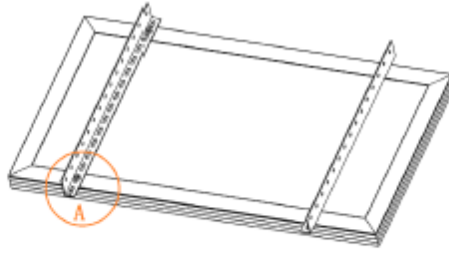
112 Zentimeter



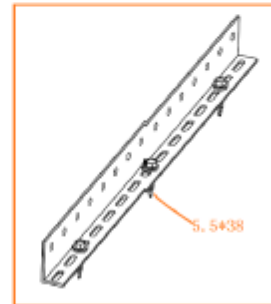
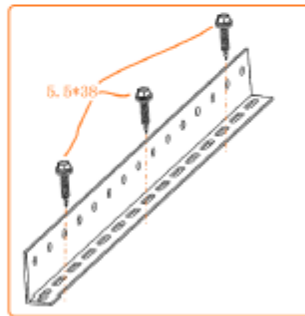
Packungsinhalt

Nr.	Beschreibung	Abbildung	Größe (MM)	Anzahl
1	Anstell- und Bodenschiene		1120	4
2	Hintere Strebe		575	2
3	M8 Kunststoff-Knopfschraube			6
4	M6 x 20mm Solarmodul Montageschraube		M6 X 20	4
5	ST5.5X38 Selbstschneidende Schraube		ST5.5X38	6

**Montage des
Solarmodules:**



**Montage der
Bodenschiene**



**Montage der
Aufständerung:**

