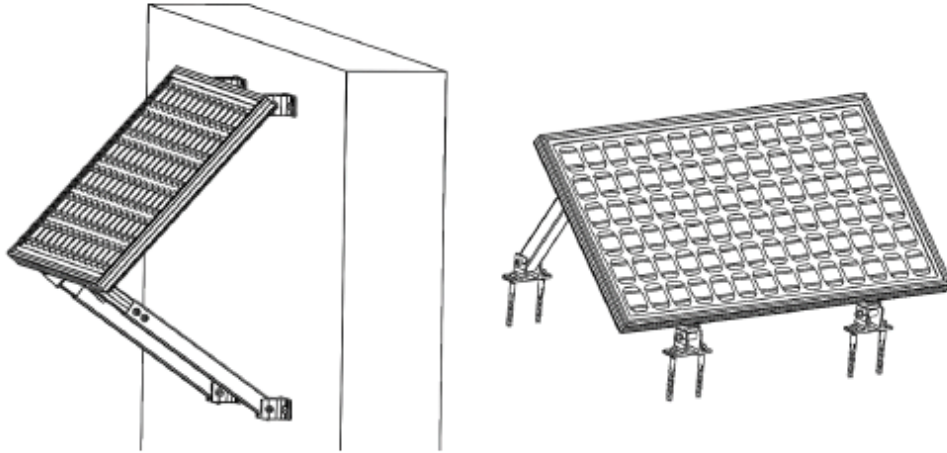


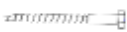



Montageanleitung

Verstellbares Wandmontage-Kit



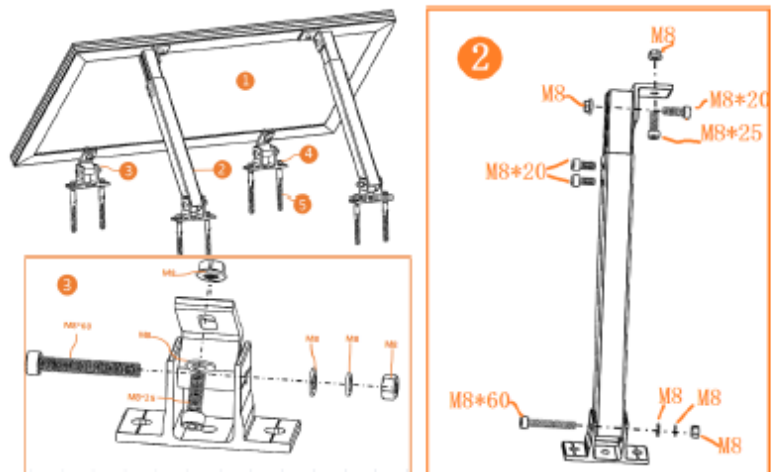
Packungsinhalt

Nr.	Definition	Abbildung	Größe (mm)	Anzahl
2	Untere Halterung		360	2
3	Obere Halterung		40	2
4	M8 x 100 Schraube		8 x 100	8
5	10 x 100 Dübel		10 x 100	8

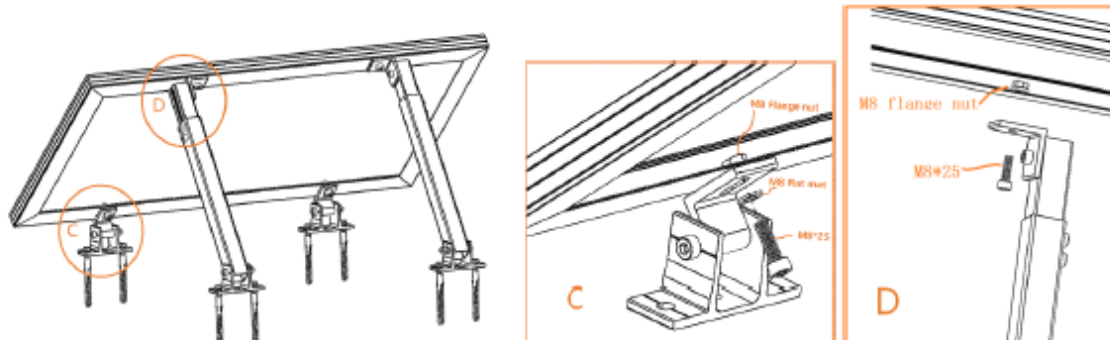
Für die Installation erforderlich



Übersicht



Solarmodul Befestigung



Wandmontage

